



Suplement
techniczny
PERGOLE

edycja 1/2016

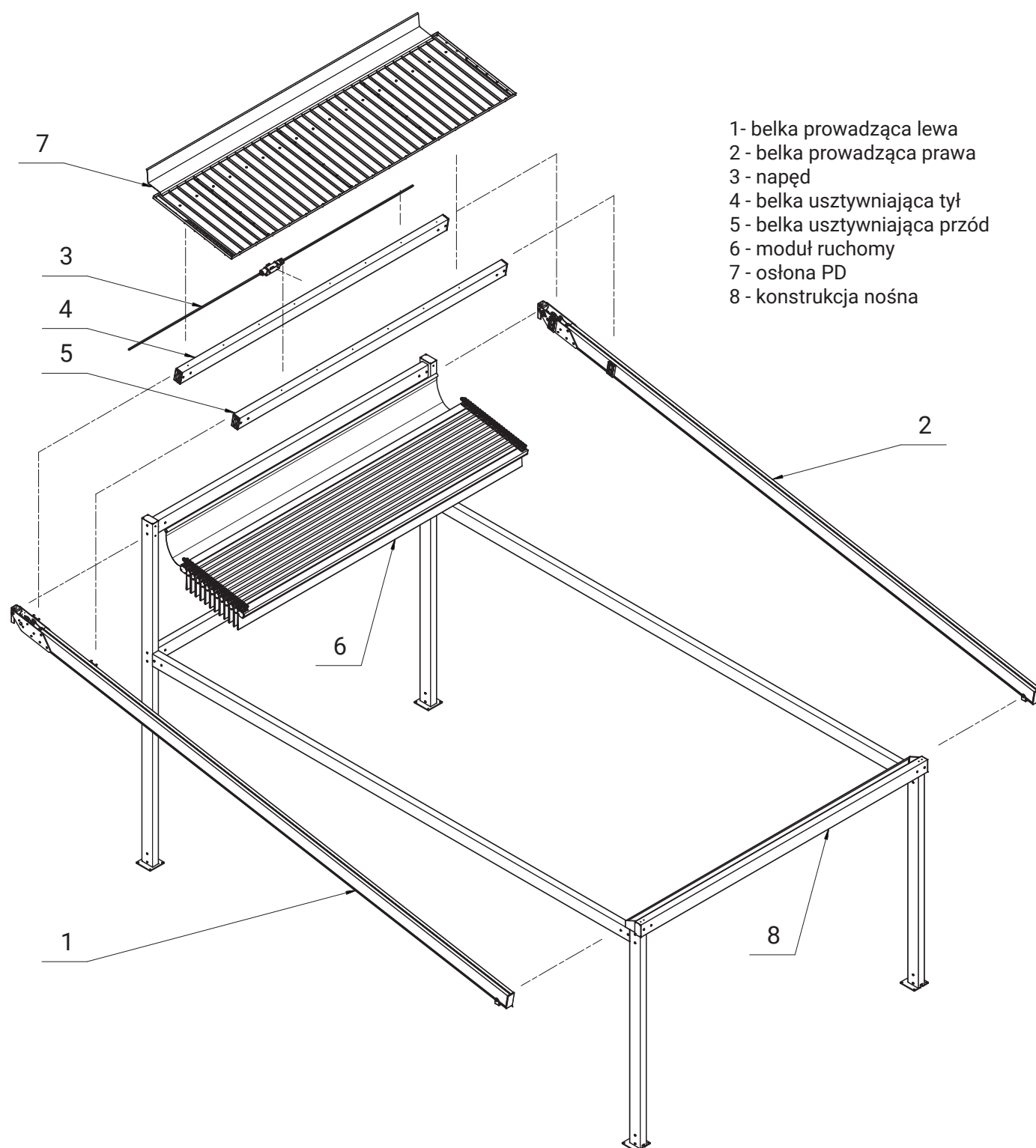
Spis treści

System Solid wersja wolnostojąca.....	04
System Solid wersja przyścienna.....	07

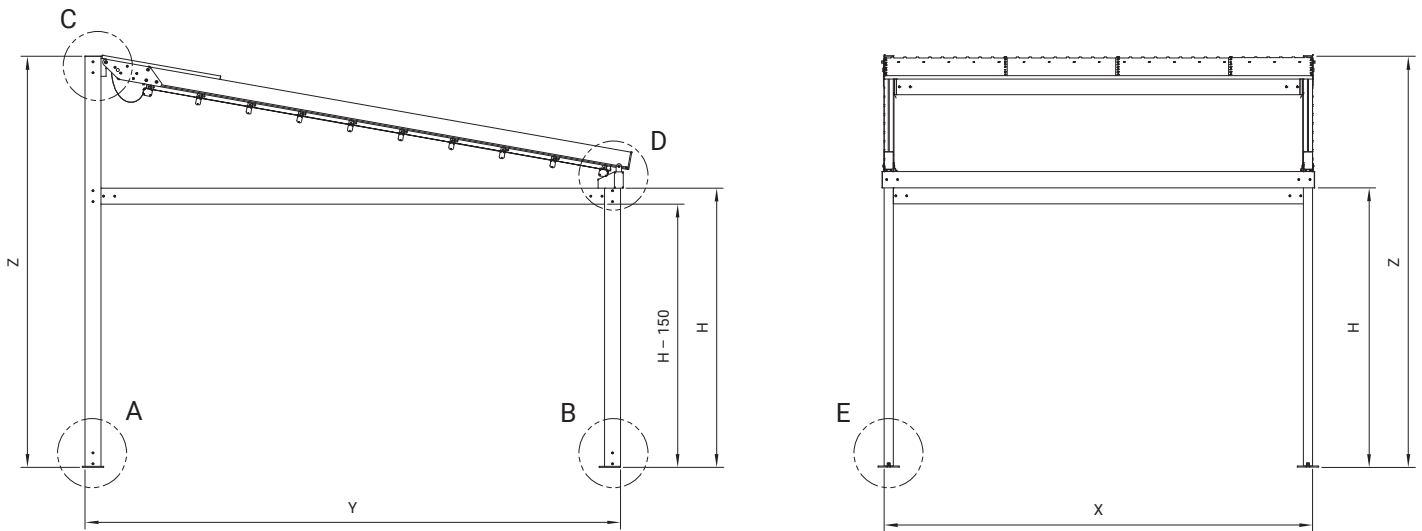
System Solid - wersja wolnostojąca

kolorystyka	RAL
napęd elektryczny	tak
napęd ręczny	nie
maksymalny wysięg	7 m
maksymalna szerokość	4 m
kąt pochyłu*	3°-10°
system przeciwdeszczowy	tak
system modułowy	tak
pokrycie	tkanina PVC dedykowana do systemu Solid

* maksymalny kąt pochyłu jest uzależniony od założonego wysięgu

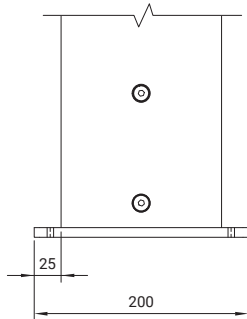


Sposób wymiarowania systemu w wersji wolnostojącej jednomodułowej.



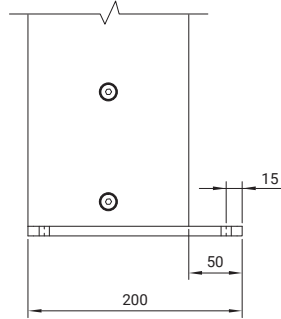
- H - wysokość pod belką przednią (w świetle)
- X - szerokość systemu (max 4 m)
- Y - wysięg systemu (max 7 m)
- Z - wysokość z tyłu systemu (do końca słupa wysokiego)

Szczegół **A**

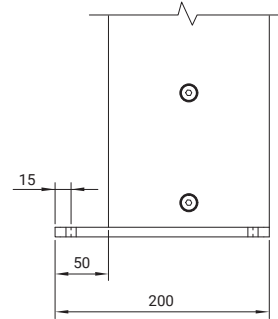


Szczegół **A**

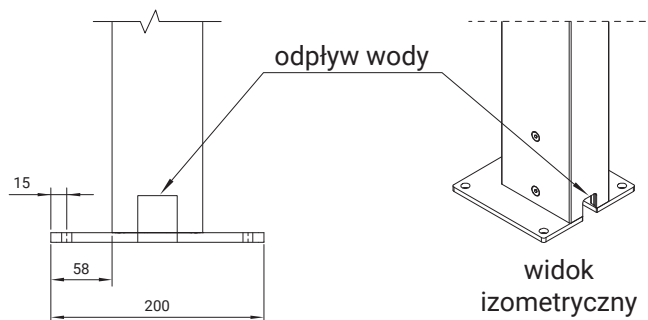
lub



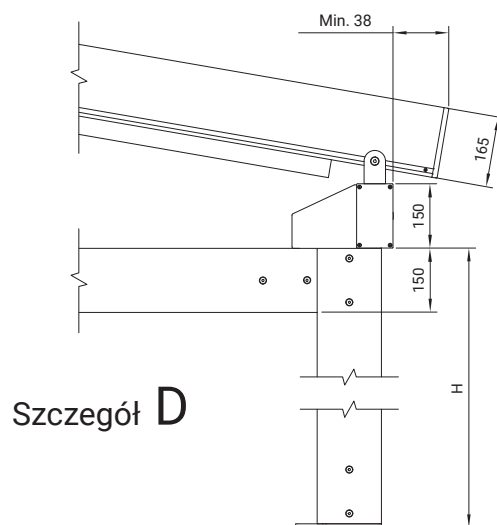
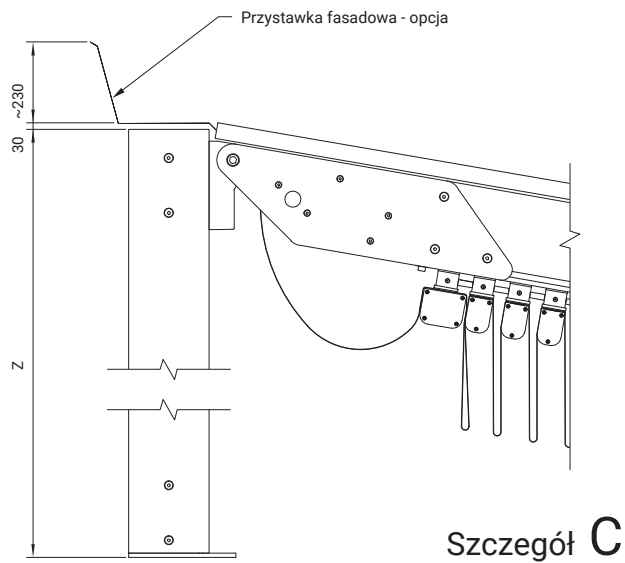
Szczegół **B**



Szczegół **E**



System Solid - wersja wolnostojąca



Sposób wymiarowania systemu w wersji wolnostojącej wielomodułowej.

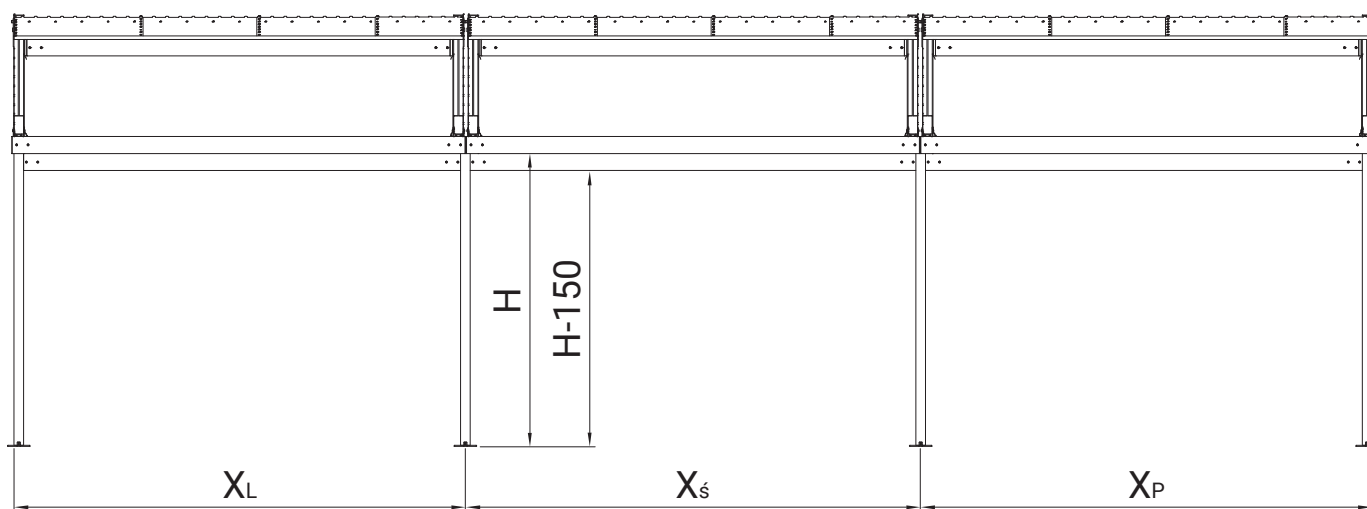
Dla wersji wielomodułowej wymiary przyjmuje się jak dla analogicznych systemów jednomodułowych. Różnica tkwi w podawaniu wymiarów szerokości systemu.

H - wysokość pod belką przednią (w świetle)

X_L - szerokość skrajnego lewego modułu systemu (max 4000 mm)

X_S - szerokość środkowych modułów systemu (max 4000 mm)

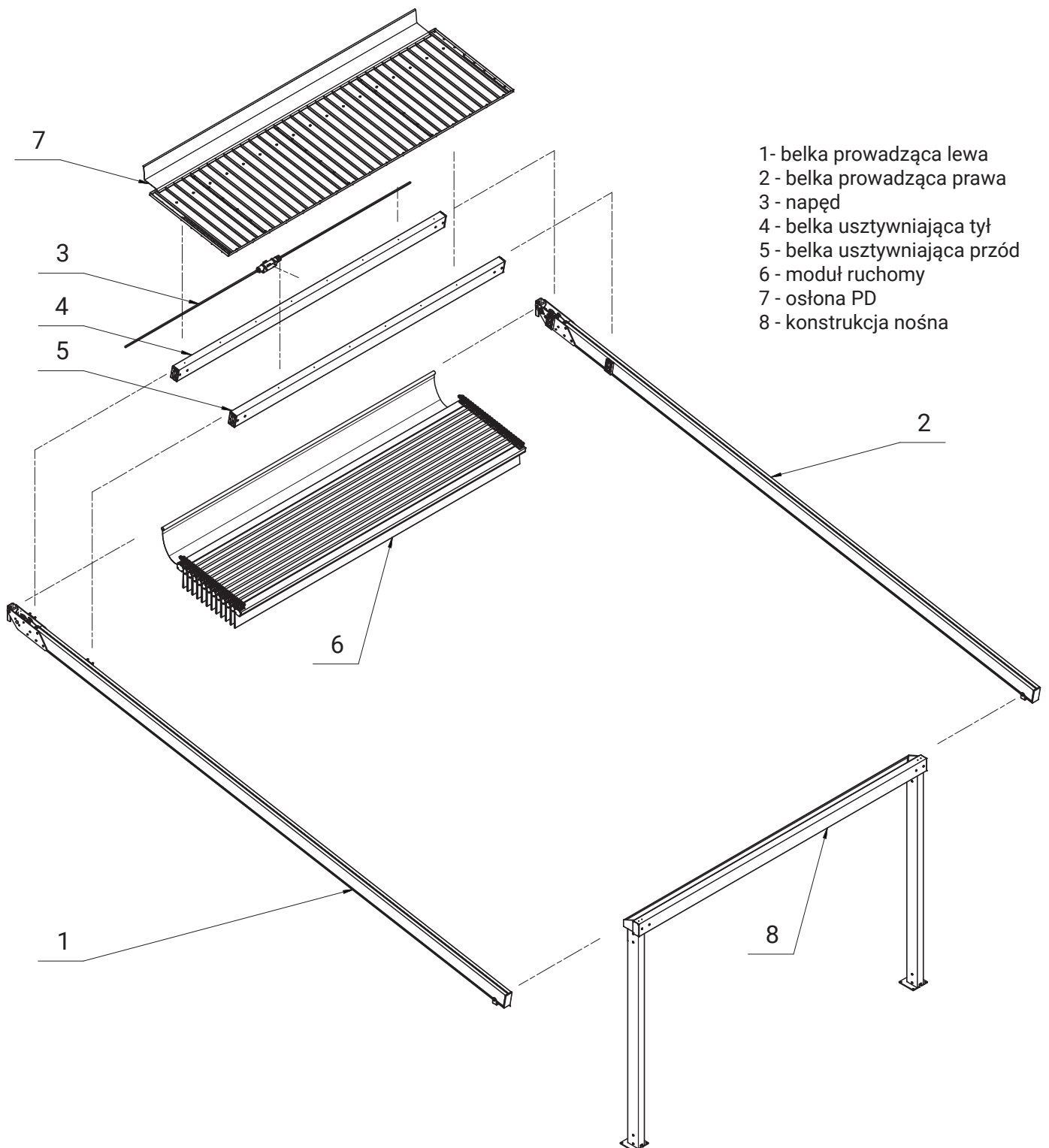
X_P - szerokość skrajnego prawego modułu systemu (max 4000 mm)



wersja przyścienna - **System Solid**

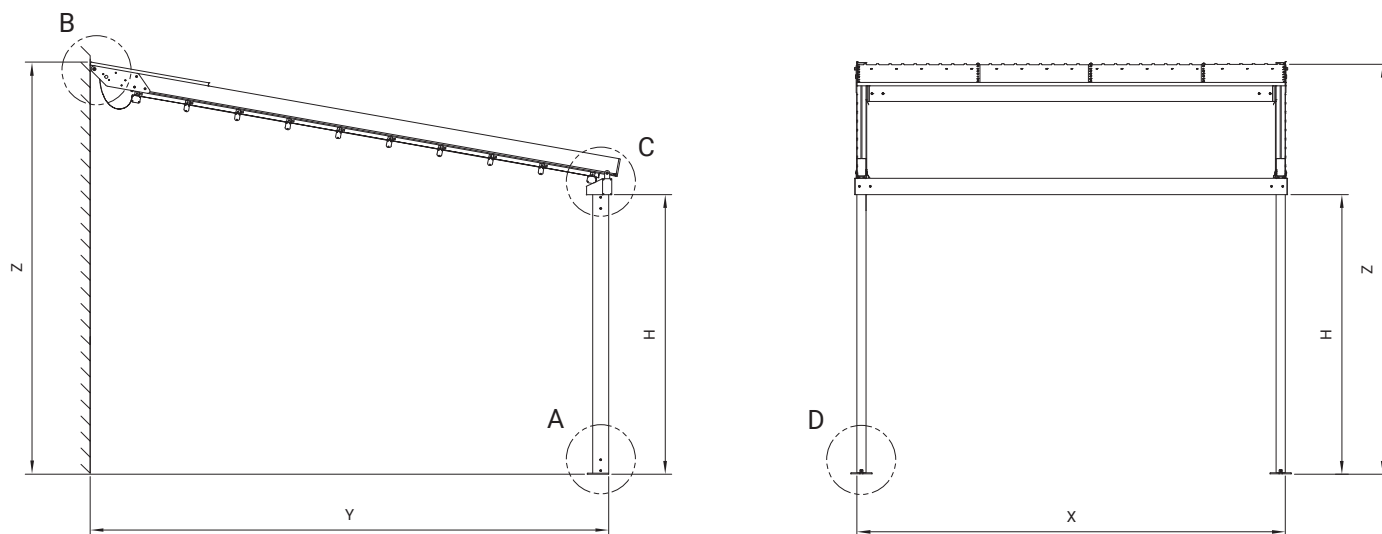
kolorystyka	RAL
napęd elektryczny	tak
napęd ręczny	nie
maksymalny wysięg	7 m
maksymalna szerokość	4 m
kąt pochyłu*	3°-10°
system przeciwdeszczowy	tak
system modułowy	tak
pokrycie	tkanina PVC dedykowana do systemu Solid

* maksymalny kąt pochyłu jest uzależniony od założonego wysięgu



System Solid - wersja przyścienna

Sposób wymiarowania systemu w wersji przyściennej jednomodułowej.



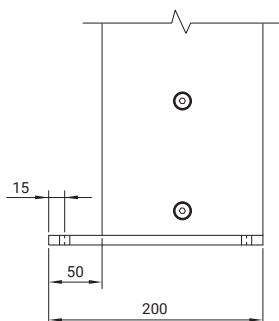
H - wysokość pod belką przednią (w świetle)

X - szerokość systemu (max 4 m)

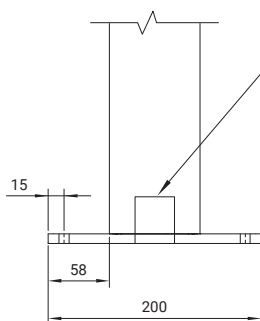
Y - wysięg systemu (max 7 m)

Z - wysokość z tyłu systemu (do górnej krawędzi uchwytu belki prowadzącej)

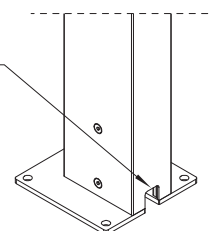
Szczegół A



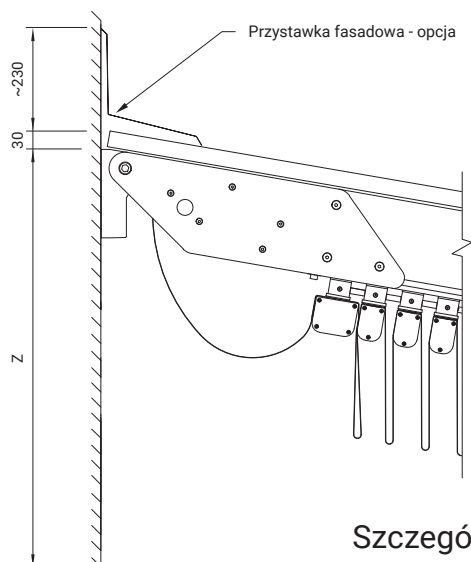
Szczegół D



odpływ wody

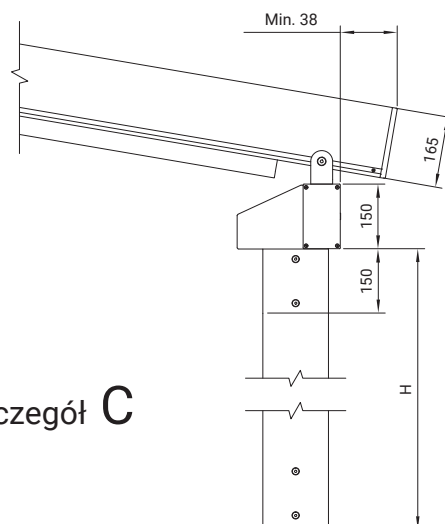


widok izometryczny

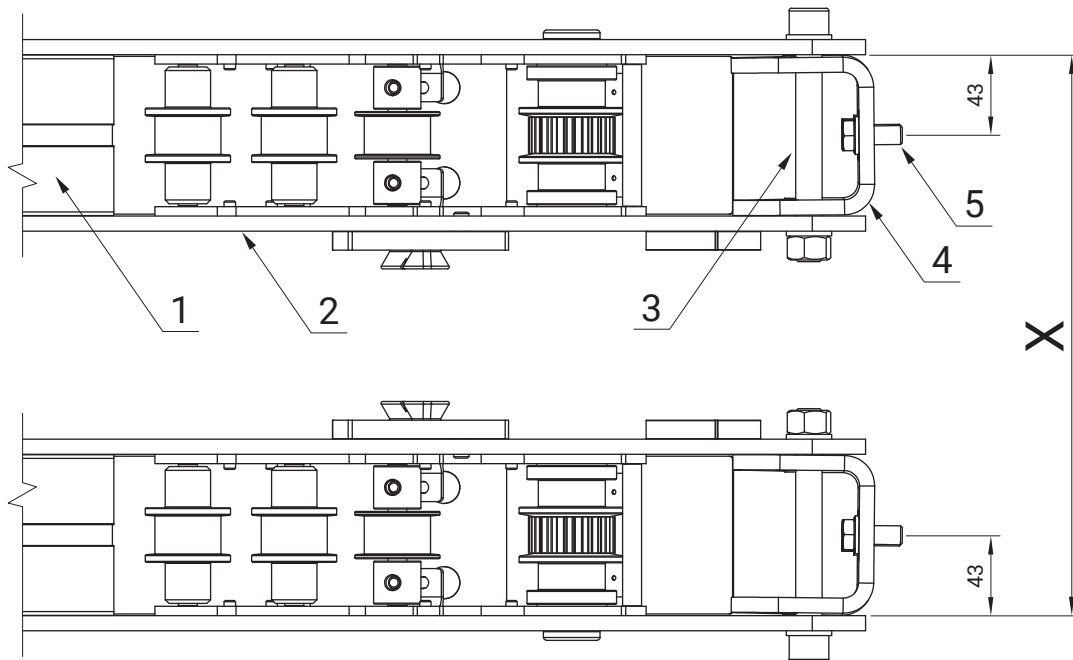


Szczegół B

Szczegół C



W przypadku pergoli przyściennej jednomodułowej tylne uchwyty belki prowadzącej są przykręcone do ściany, podkonstrukcji itp.

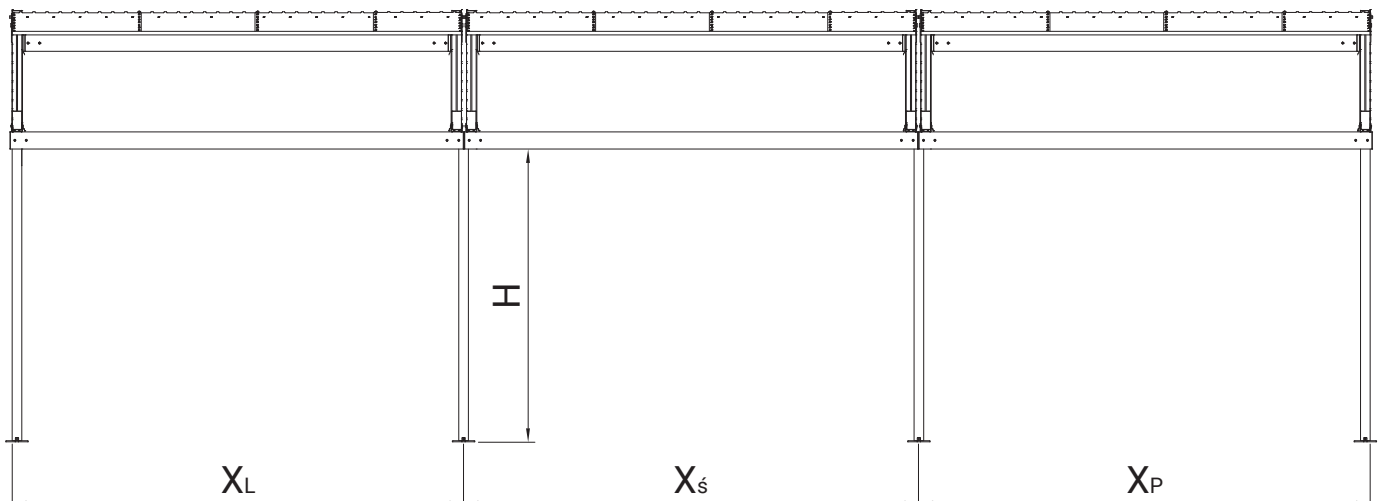


- 1 - belka prowadząca
- 2 - mocowanie belki prowadzącej
- 3 - śruba mocująca belkę z uchwytem
- 4 - uchwyt belki prowadzącej tył
- 5 - kotwy mocujące uchwyt w ścianie
- X - założona szerokość modułu

Sposób wymiarowania systemu w wersji przyściennej wielomodułowej.

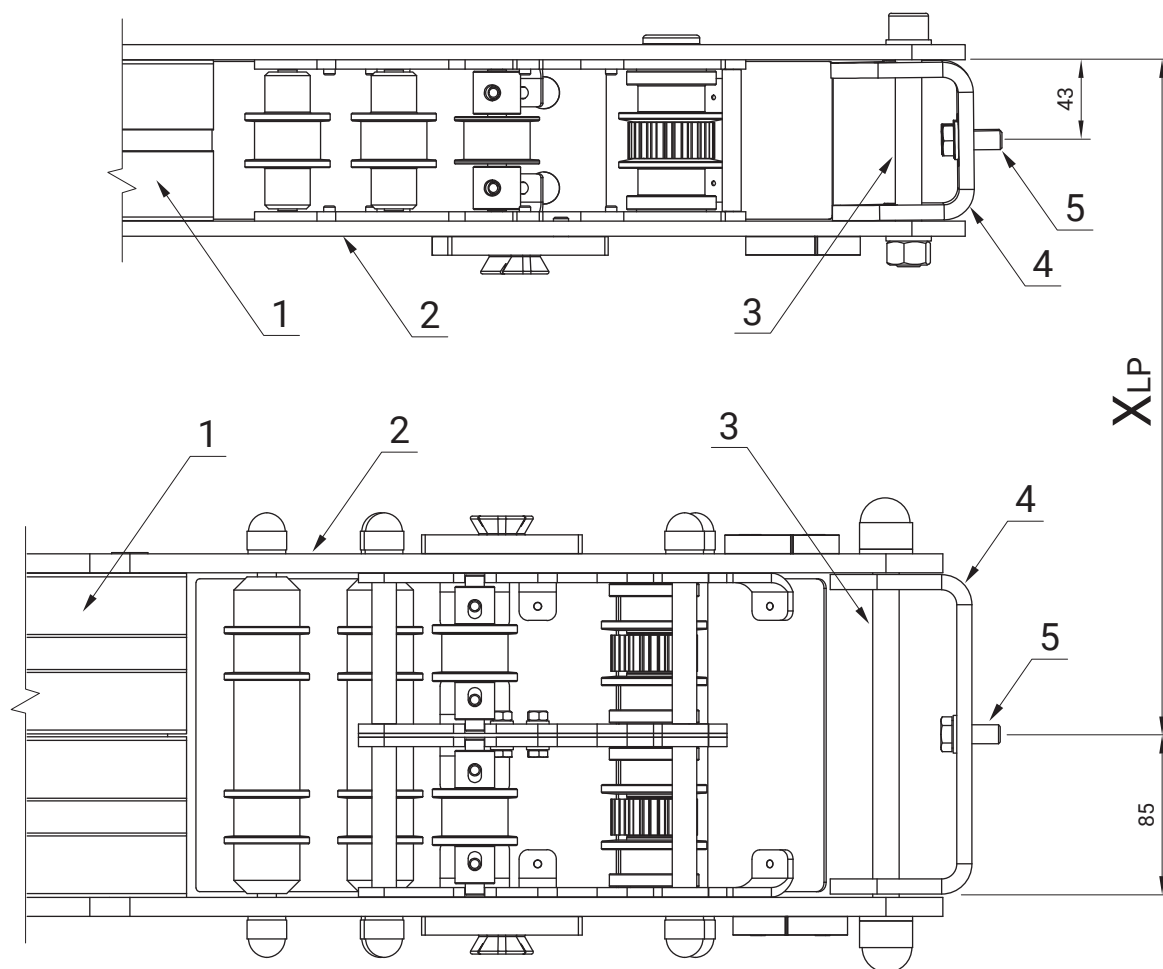
Dla wersji wielomodułowej wymiary przyjmuje się jak dla analogicznych systemów jednomodułowych. Różnica tkwi w podawaniu wymiarów szerokości systemu.

- H - wysokość pod belką przednią (w świetle)
- X_L - szerokość skrajnego lewego modułu systemu (max 4000 mm)
- X_S - szerokość środkowych modułów systemu (max 4000 mm)
- X_P - szerokość skrajnego prawego modułu systemu (max 4000 mm)

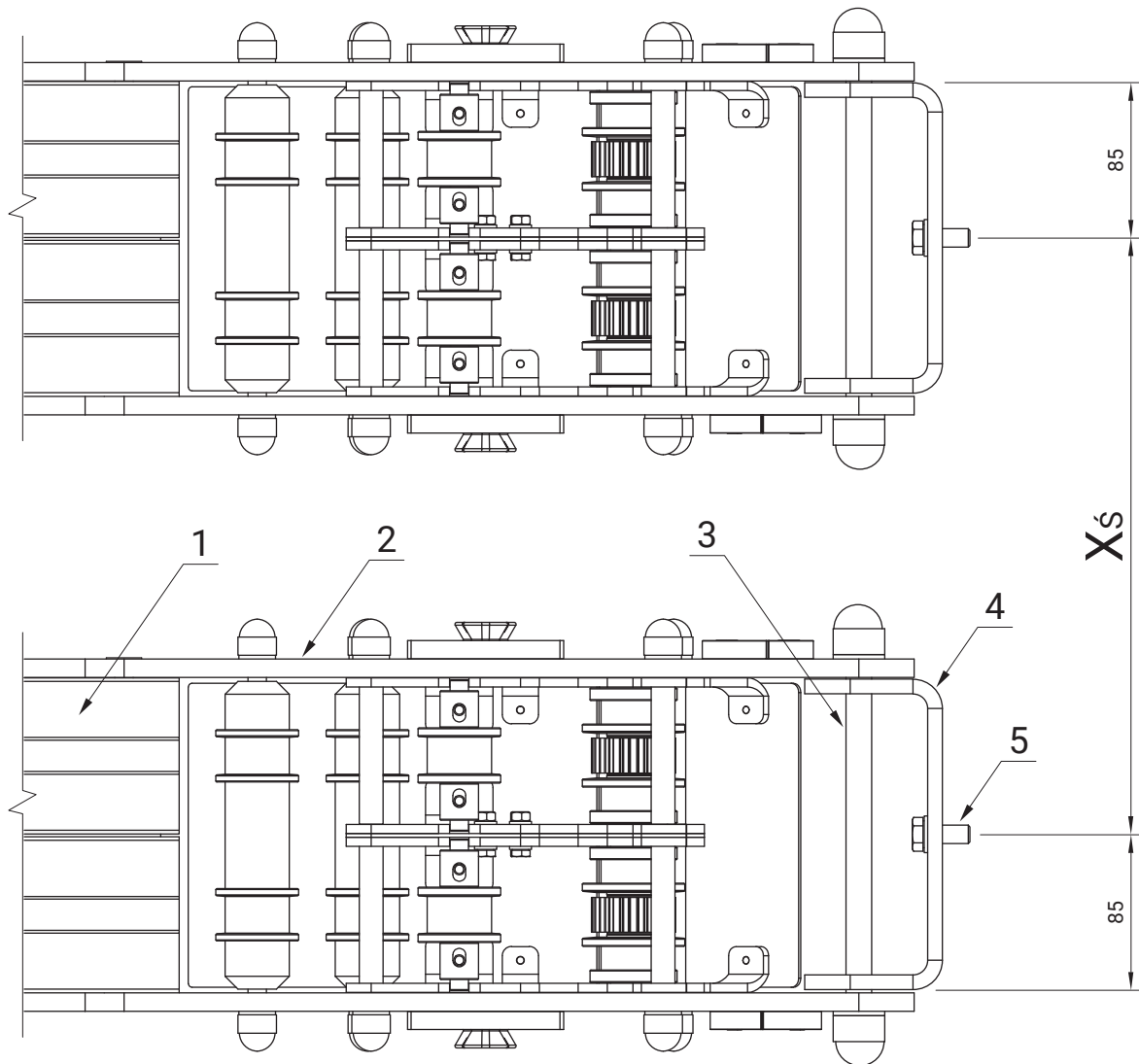


System Solid - wersja przyścienna

W przypadku pergoli przyściennej wielomodułowej tylne uchwyty belki prowadzącej są przykręcone do ściany, podkonstrukcji itp.



- 1 - belka prowadząca
- 2 - mocowanie belki prowadzącej
- 3 - śruba mocująca belkę z uchwytem
- 4 - uchwyt belki prowadzącej tył
- 5 - kotwy mocujące uchwyt w ścianie
- X_{LP} - założona szerokość modułu skrajnego (lewego lub prawego)



- 1 - belka prowadząca
- 2 - mocowanie belki prowadzącej
- 3 - śruba mocująca belkę z uchwytem
- 4 - uchwyt belki prowadzącej tył
- 5 - kotwy mocujące uchwyt w ścianie
- X_s - założona szerokość modułu środkowego

